

# K HJ VA

Corps, en forme de croix

**HANSA FLEX**

## Caractéristiques

Raccord 1 - 4 filet extérieur UN/UNF

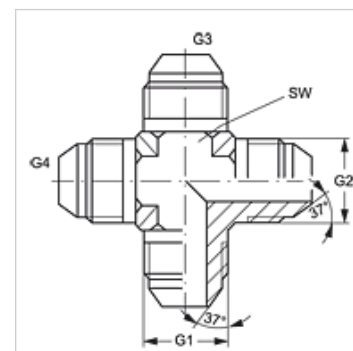
Étanchéité 1 - 4 Cône extérieur 74°

Construction Fitting socket

Conception Forme K

Matériau Acier inoxydable

Traitement de surface revêtement galvanisé



## Article

| Désignation | G1 - G4       | SW<br>(mm) |
|-------------|---------------|------------|
| K HJ 04 VA  | 7/16" -20 UNF | 11         |
| K HJ 06 VA  | 9/16" -18 UNF | 14         |
| K HJ 08 VA  | 3/4" -16 UNF  | 19         |

SW = largeur de clé

## Gamme de produits

K HJ Corps, en forme de croix, Acier