

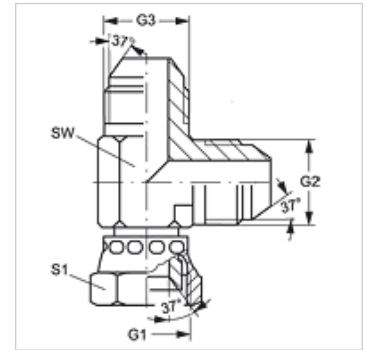
# L AJ HJ

Adaptateur femelle, forme L

**HANSA FLEX**

## Caractéristiques

Raccord 1	Filetage femelle UN/UNF
Étanchéité 1	Cône intérieur 74°
Raccord 2 + 3	filet extérieur UN/UNF
Étanchéité 2 + 3	Cône extérieur 74°
Construction	Adaptateur femelle, direction réglable
Conception	Forme L
Matériau	Acier
Traitement de surface	revêtement galvanisé



## Article

Désignation	G1	G2 + G3	SW (mm)	S1
L AJ 04 HJ	7/16" -20 UNF	7/16" -20 UNF	12	14
L AJ 05 HJ	1/2" -20 UNF	1/2" -20 UNF	13	17
L AJ 06 HJ	9/16" -18 UNF	9/16" -18 UNF	14	19
L AJ 08 HJ	3/4" -16 UNF	3/4" -16 UNF	19	22
L AJ 10 HJ	7/8" -14 UNF	7/8" -14 UNF	22	17
L AJ 12 HJ	1 1/16" -12 UN	1 1/16" -12 UN	27	32
L AJ 14 HJ	1 3/16" -12 UN	1 3/16" -12 UN	33	36
L AJ 16 HJ	1 5/16" -12 UN	1 5/16" -12 UN	33	41
L AJ 20 HJ	1 5/8" -12 UN	1 5/8" -12 UN	41	50
L AJ 24 HJ	1 7/8" -12 UN	1 7/8" -12 UN	48	60

SW, S1, S2 = largeur de clé

## Gamme de produits

L AJ HJ VA Adaptateur femelle, forme L, Acier inoxydable