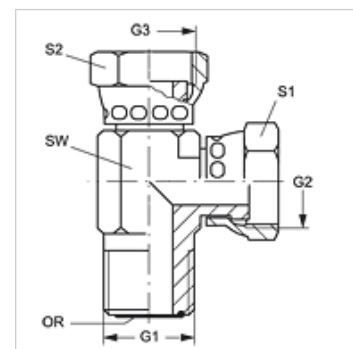


# L HJOF AJF

## Manchon fileté, forme L

### Caractéristiques

<b>Raccord 1</b>	filet extérieur ORFS
<b>Étanchéité 1</b>	à garniture plate avec joint torique
<b>Raccord 2 + 3</b>	filet intérieur ORFS
<b>Étanchéité 2 + 3</b>	à garniture plate
<b>Construction</b>	Manchon fileté, direction réglable
<b>Conception</b>	Forme L
<b>Matériau</b>	Acier
<b>Traitement de surface</b>	revêtement galvanisé



### Article

Désignation	G1	G2 + G3	SW (mm)	S1 + S2 (mm)	Joint torique
<b>L HJOF 04 AJF</b>	9/16" -18 UNF	9/16" -18 UNF	14	17	7,65 x 1,78
<b>L HJOF 06 AJF</b>	11/16" -16 UN	11/16" -16 UN	19	22	9,25 x 1,78
<b>L HJOF 08 AJF</b>	13/16" -16 UN	13/16" -16 UN	19	24	12,42 x 1,78
<b>L HJOF 10 AJF</b>	1" -14 UNS	1" -14 UNS	27	30	15,60 x 1,78
<b>L HJOF 12 AJF</b>	1 3/16" -12 UN	1 3/16" -12 UN	30	35	18,77 x 1,78
<b>L HJOF 16 AJF</b>	1 7/16" -12 UN	1 7/16" -12 UN	37	41	23,52 x 1,78

SW, S1, S2 = largeur de clé