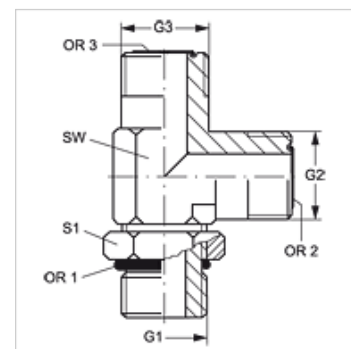


# L HRO HJOF

## Manchon fileté, forme L

### Caractéristiques

<b>Raccord 1</b>	Filetage extérieur BSP cylindrique
<b>Étanchéité 1</b>	Forme G
<b>Raccord 2 + 3</b>	filet extérieur ORFS
<b>Étanchéité 2 + 3</b>	à garniture plate avec joint torique
<b>Construction</b>	Manchon fileté, direction réglable
<b>Conception</b>	Forme L
<b>Matériau</b>	Acier
<b>Traitement de surface</b>	revêtement galvanisé



### Article

Désignation	G1	G2 + G3	SW (mm)	S1	OR1	OR2 + OR3
<b>L HRO 12 HJOF 10</b>	G 3/4" -14	1" -14 UNS	30	36	23,47 x 2,62	15,60 x 1,78
<b>L HRO 16 HJOF 12</b>	G 1" -11	1 3/16" -12 UN	36	41	29,75 x 3,53	18,77 x 1,78

SW, S1, S2 = largeur de clé