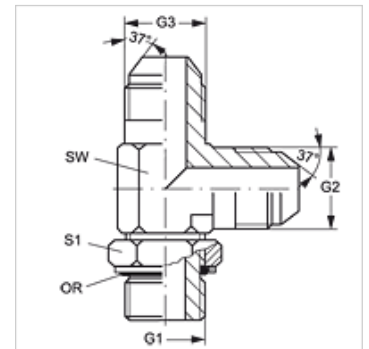


L HROK HJ

Manchon fileté, forme L

Caractéristiques

| | |
|------------------------------|---|
| Raccord 1 | Filetage extérieur BSP cylindrique |
| Étanchéité 1 | Raccord fileté avec joint torique + anneau de chambre |
| Raccord 2 + 3 | filet extérieur UN/UNF |
| Étanchéité 2 + 3 | Cône extérieur 74° |
| Construction | Manchon fileté, direction réglable |
| Conception | Forme L |
| Matériau | Acier |
| Traitement de surface | revêtement galvanisé |



Article

| Désignation | G1 | G2 + G3 | SW (mm) | S1 | Joint torique |
|-----------------|--------------|----------------|------------|----|---------------|
| L HROK 02 HJ 04 | G 1/8" -28 | 7/16" -20 UNF | 11 | 14 | 8,00 x 2,00 |
| L HROK 02 HJ 05 | G 1/8" -28 | 1/2" -20 UNF | 13 | 14 | 8,00 x 2,00 |
| L HROK 04 HJ | G 1/4" -19 | 7/16" -20 UNF | 14 | 19 | 10,77 x 2,62 |
| L HROK 04 HJ 05 | G 1/4" -19 | 1/2" -20 UNF | 14 | 19 | 10,77 x 2,62 |
| L HROK 04 HJ 06 | G 1/4" -19 | 9/16" -18 UNF | 14 | 19 | 10,77 x 2,62 |
| L HROK 04 HJ 08 | G 1/4" -19 | 3/4" -16 UNF | 19 | 19 | 10,77 x 2,62 |
| L HROK 06 HJ 04 | G 3/8" -19 | 7/16" -20 UNF | 19 | 22 | 13,94 x 2,62 |
| L HROK 06 HJ 05 | G 3/8" -19 | 1/2" -20 UNF | 19 | 22 | 13,94 x 2,62 |
| L HROK 06 HJ | G 3/8" -19 | 9/16" -18 UNF | 19 | 22 | 13,94 x 2,62 |
| L HROK 06 HJ 08 | G 3/8" -19 | 3/4" -16 UNF | 19 | 22 | 13,94 x 2,62 |
| L HROK 06 HJ 10 | G 3/8" -19 | 7/8" -14 UNF | 22 | 22 | 13,94 x 2,62 |
| L HROK 08 HJ 06 | G 1/2" -14 | 9/16" -18 UNF | 22 | 27 | 17,86 x 2,62 |
| L HROK 08 HJ | G 1/2" -14 | 3/4" -16 UNF | 22 | 27 | 17,86 x 2,62 |
| L HROK 08 HJ 10 | G 1/2" -14 | 7/8" -14 UNF | 22 | 27 | 17,86 x 2,62 |
| L HROK 08 HJ 12 | G 1/2" -14 | 1 1/16" -12 UN | 27 | 27 | 17,86 x 2,62 |
| L HROK 12 HJ 08 | G 3/4" -14 | 3/4" -16 UNF | 27 | 36 | 23,47 x 2,62 |
| L HROK 12 HJ 10 | G 3/4" -14 | 7/8" -14 UNF | 27 | 36 | 23,47 x 2,62 |
| L HROK 12 HJ | G 3/4" -14 | 1 1/16" -12 UN | 27 | 36 | 23,47 x 2,62 |
| L HROK 12 HJ 16 | G 3/4" -14 | 1 5/16" -12 UN | 33 | 36 | 23,47 x 2,62 |
| L HROK 16 HJ 12 | G 1" -11 | 1 1/16" -12 UN | 33 | 41 | 29,74 x 3,53 |
| L HROK 16 HJ | G 1" -11 | 1 5/16" -12 UN | 33 | 41 | 29,74 x 3,53 |
| L HROK 16 HJ 20 | G 1" -11 | 1 5/8" -12 UN | 41 | 41 | 29,74 x 3,53 |
| L HROK 20 HJ 16 | G 1 1/4" -11 | 1 5/16" -12 UN | 41 | 41 | 37,69 x 3,53 |
| L HROK 20 HJ | G 1 1/4" -11 | 1 5/8" -12 UN | 41 | 50 | 37,69 x 3,53 |
| L HROK 20 HJ 24 | G 1 1/4" -11 | 1 7/8" -12 UN | 48 | 50 | 37,69 x 3,53 |
| L HROK 24 HJ | G 1 1/2" -11 | 1 7/8" -12 UN | 48 | 55 | 44,04 x 3,53 |

SW, S1, S2 = largeur de clé

Gamme de produits

L HROK HJ VA Manchon fileté, forme L, Acier inoxydable

Pièces de rechange

KAMMRING G Anneau de chambre, en pouces