

L O HJOF VA

Manchon fileté, forme L

Caractéristiques

Raccord 1 Filetage extérieur UN/UNF

Étanchéité 1 Forme F

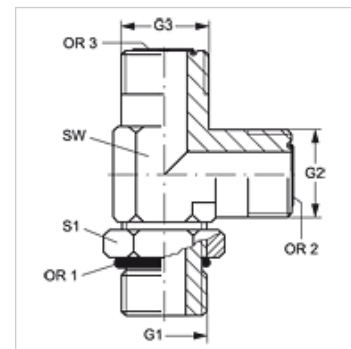
Raccord 2 + 3 filet extérieur ORFS

Étanchéité 2 + 3 à garniture plate avec joint torique

Construction Manchon fileté, direction réglable

Conception Forme L

Matériau Acier inoxydable



Informations relatives à la commande

Joints NBR

FPM (Viton) sur demande

Article

Désignation	G1	G2 + G3	SW (mm)	S1	OR1	OR2 + OR3
L O 04 HJOF VA	7/16" -20 UNF	9/16" -18 UNF	14	16	8,92 x 1,83	7,66 x 1,78
L O 06 HJOF VA	9/16" -18 UNF	11/16" -16 UN	19	19	11,89 x 1,98	9,25 x 1,78
L O 08 HJOF VA	3/4" -16 UNF	13/16" -16 UN	19	24	16,36 x 2,21	12,42 x 1,78
L O 10 HJOF VA	7/8" -14 UNF	1" -14 UNS	27	27	19,18 x 2,46	15,60 x 1,78
L O 12 HJOF VA	1 1/16" -12 UN	1 3/16" -12 UN	30	35	23,47 x 2,95	18,77 x 1,78
L O 16 HJOF VA	1 5/16" -12 UN	1 7/16" -12 UN	36	41	29,74 x 2,95	23,52 x 1,78

SW = largeur de clé

Gamme de produits

L O HJOF Manchon fileté, forme L, Acier