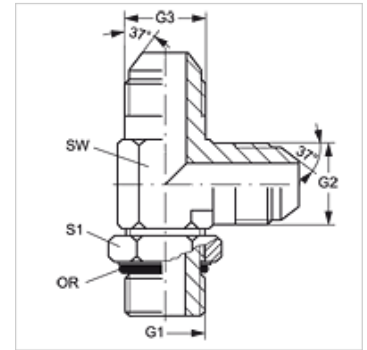


L O HJ VA

Manchon fileté, forme L

Caractéristiques

| | |
|-------------------------|---|
| Raccord 1 | Filetage extérieur UN/UNF |
| Étanchéité 1 | Étanchéité par joint torique sur manchon fileté |
| Raccord 2 + 3 | filet extérieur UN/UNF |
| Étanchéité 2 + 3 | Cône extérieur 74° |
| Construction | Manchon fileté, direction réglable |
| Conception | Forme L |
| Matériau | Acier inoxydable |



Informations relatives à la commande

Joints NBR
FPM (Viton) sur demande

Article

| Désignation | G1 | G2 + G3 | SW (mm) | S1 | Joint torique |
|---------------------|---------------|---------------|------------|----|---------------|
| L O 04 HJ VA | 7/16" -20 UNF | 7/16" -20 UNF | 11 | 14 | 8,92 x 1,83 |
| L O 06 HJ VA | 9/16" -18 UNF | 9/16" -18 UNF | 14 | 17 | 15,40 x 2,10 |

SW = largeur de clé

Gamme de produits

L O HJ Manchon fileté, forme L, Acier