

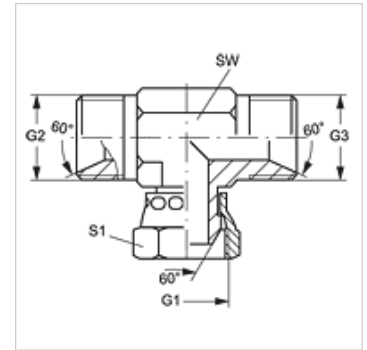
T AB HB VA

Adaptateur femelle, forme T

HANSA FLEX

Caractéristiques

Raccord 1	Filetage femelle BSP
Étanchéité 1	Cône extérieur 60°
Raccord 2 + 3	filet ext. BSP cylindrique
Étanchéité 2 + 3	Cône intérieur 60°
Construction	Adaptateur femelle, direction réglable
Conception	Forme T
Matériau	Acier inoxydable



Article

Désignation	G1	G2 + G3	SW (mm)	S1
T AB 02 HB VA	G 1/8" -28	G 1/8" -28	12	14
T AB 04 HB VA	G 1/4" -19	G 1/4" -19	14	19
T AB 06 HB VA	G 3/8" -19	G 3/8" -19	17	22
T AB 08 HB VA	G 1/2" -14	G 1/2" -14	19	27
T AB 12 HB VA	G 3/4" -14	G 3/4" -14	27	32
T AB 16 HB VA	G 1" -11	G 1" -11	36	41
T AB 20 HB VA	G 1 1/4" -11	G 1 1/4" -11	41	50
T AB 24 HB VA	G 1 1/2" -11	G 1 1/2" -11	50	55

SW, S1, S2 = largeur de clé

Gamme de produits

T AB HB Adaptateur femelle, forme T, Acier