

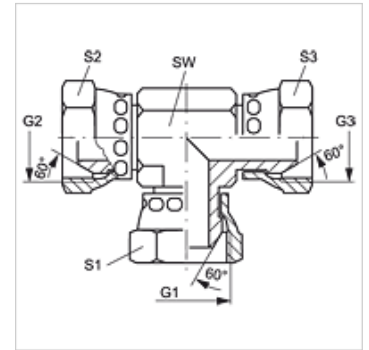
# T AB VA

Adaptateur femelle, forme T

**HANSA FLEX**

## Caractéristiques

<b>Raccord 1 - 3</b>	filetage femelle BSP
<b>Étanchéité 1 - 3</b>	Cône extérieur 60°
<b>Construction</b>	Adaptateur femelle, direction réglable
<b>Conception</b>	Forme T
<b>Matériau</b>	Acier inoxydable



## Article

Désignation	G1 - G3	SW (mm)	S1 - S3 (mm)
<b>T AB 02 VA</b>	G 1/8" -28	12	14
<b>T AB 04 VA</b>	G 1/4" -19	14	19
<b>T AB 06 VA</b>	G 3/8" -19	17	22
<b>T AB 08 VA</b>	G 1/2" -14	19	27
<b>T AB 12 VA</b>	G 3/4" -14	27	32
<b>T AB 16 VA</b>	G 1" -11	36	41
<b>T AB 20 VA</b>	G 1 1/4" -11	41	50
<b>T AB 24 VA</b>	G 1 1/2" -11	50	55

SW, S1, S2 = largeur de clé

## Gamme de produits

**T AB** Adaptateur femelle, forme T, Acier