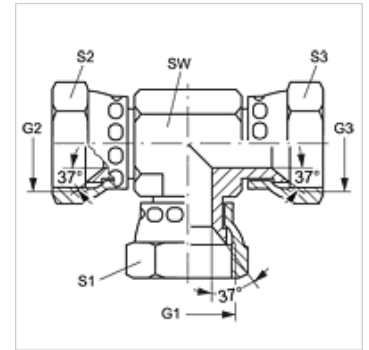


# T AJ

Corps, forme T

## Caractéristiques

Raccord 1 - 3	filetage femelle UN/UNF
Étanchéité 1 - 3	Cône intérieur 74°
Construction	Corps
Conception	Forme T
Matériau	Acier
Traitement de surface	revêtement galvanisé



## Article

Désignation	G1 - G3	SW (mm)	S1 - S3 (mm)
T AJ 04	7/16" -20 UNF	11	14
T AJ 05	1/2" -20 UNF	13	17
T AJ 06	9/16" -18 UNF	14	18
T AJ 08	3/4" -16 UNF	19	22
T AJ 10	7/8" -14 UNF	19	25
T AJ 12	1 1/16" -12 UN	27	32
T AJ 16	1 5/16" -12 UN	30	41
T AJ 20	1 5/8" -12 UN	41	50

SW, S1, S2 = largeur de clé