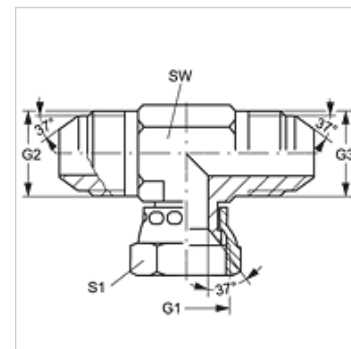


T AJ HJ VA

Adaptateur femelle, forme T

Caractéristiques

Raccord 1	Filetage femelle UN/UNF
Étanchéité 1	Cône intérieur 74°
Raccord 2 + 3	filet extérieur UN/UNF
Étanchéité 2 + 3	Cône extérieur 74°
Construction	Adaptateur femelle, direction réglable
Conception	Forme T
Matériau	Acier inoxydable



Article

Désignation	G1	G2 + G3	SW (mm)	S1
T AJ 04 HJ VA	7/16" -20 UNF	7/16" -20 UNF	11	16
T AJ 05 HJ VA	1/2" -20 UNF	1/2" -20 UNF	13	17
T AJ 06 HJ VA	9/16" -18 UNF	9/16" -18 UNF	14	19
T AJ 08 HJ VA	3/4" -16 UNF	3/4" -16 UNF	19	22
T AJ 10 HJ VA	7/8" -14 UNF	7/8" -14 UNF	22	27
T AJ 12 HJ VA	1 1/16" -12 UN	1 1/16" -12 UN	27	32
T AJ 16 HJ VA	1 5/16" -12 UN	1 5/16" -12 UN	33	38
T AJ 20 HJ VA	1 5/8" -12 UN	1 5/8" -12 UN	41	50
T AJ 24 HJ VA	1 7/8" -12 UN	1 7/8" -12 UN	48	55

SW, S1, S2 = largeur de clé

Gamme de produits

T AJ HJ Adaptateur femelle, forme T, Acier