

T HB

Corps, forme T

Caractéristiques

Raccord 1 - 3 filet ext. BSP cylindrique

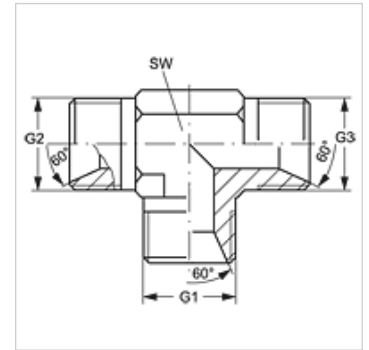
Étanchéité 1 - 3 Cône intérieur 60°

Construction Corps

Conception Forme T

Matériau Acier

Traitement de surface revêtement galvanisé



Article

Désignation	G1 - G3	SW (mm)
T HB 02	G 1/8" -28	11
T HB 04	G 1/4" -19	14
T HB 06	G 3/8" -19	19
T HB 08	G 1/2" -14	22
T HB 10	G 5/8" -14	22
T HB 12	G 3/4" -14	27
T HB 16	G 1" -11	33
T HB 20	G 1 1/4" -11	41
T HB 24	G 1 1/2" -11	48
T HB 32	G 2" -11	64

SW = largeur de clé

Gamme de produits

T HB VA Corps, forme T, Acier inoxydable