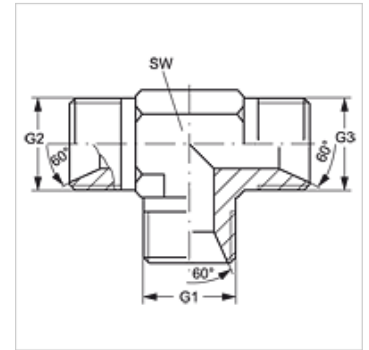


T HB VA

Corps, forme T

Caractéristiques

Raccord 1 - 3	filet ext. BSP cylindrique
Étanchéité 1 - 3	Cône intérieur 60°
Construction	Corps
Conception	Forme T
Matériau	Acier inoxydable



Article

Désignation	G1 - G3	SW (mm)
T HB 02 VA	G 1/8" -28	11
T HB 04 VA	G 1/4" -19	14
T HB 06 VA	G 3/8" -19	19
T HB 08 VA	G 1/2" -14	22
T HB 12 VA	G 3/4" -14	27
T HB 16 VA	G 1" -11	33
T HB 20 VA	G 1 1/4" -11	41
T HB 24 VA	G 1 1/2" -11	48
T HB 32 VA	G 2" -11	64

SW = largeur de clé

Gamme de produits

T HB Corps, forme T, Acier