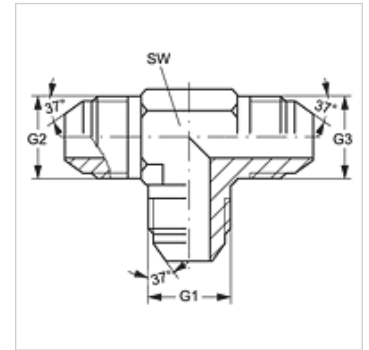


# T HJ

Corps, forme T

## Caractéristiques

Raccord 1 - 3	filet extérieur UN/UNF
Étanchéité 1 - 3	Cône extérieur 74°
Construction	Corps
Conception	Forme T
Matériau	Acier
Traitement de surface	revêtement galvanisé



## Article

Désignation	G1 - G3	SW (mm)
T HJ 04	7/16" -20 UNF	11
T HJ 05	1/2" -20 UNF	13
T HJ 06	9/16" -18 UNF	14
T HJ 08	3/4" -16 UNF	19
T HJ 10	7/8" -14 UNF	22
T HJ 12	1 1/16" -12 UN	27
T HJ 14	1 3/16" -12 UN	33
T HJ 16	1 5/16" -12 UN	33
T HJ 20	1 5/8" -12 UN	41
T HJ 24	1 7/8" -12 UN	48
T HJ 32	2 1/2" -12 UN	66

SW = largeur de clé

## Gamme de produits

T HJ VA Corps, forme T, Acier inoxydable