

# T HJ VA

Corps, forme T

## Caractéristiques

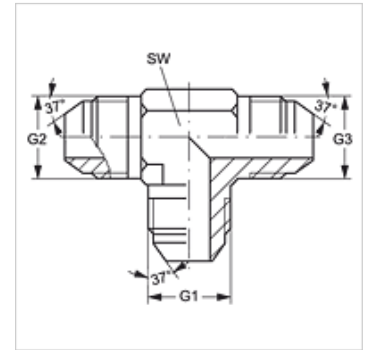
Raccord 1 - 3 filet extérieur UN/UNF

Étanchéité 1 - 3 Cône extérieur 74°

Construction Corps

Conception Forme T

Matériau Acier inoxydable



## Article

Désignation	G1 - G3	SW (mm)
T HJ 04 VA	7/16" -20 UNF	11
T HJ 05 VA	1/2" -20 UNF	13
T HJ 06 VA	9/16" -18 UNF	14
T HJ 08 VA	3/4" -16 UNF	19
T HJ 10 VA	7/8" -14 UNF	22
T HJ 12 VA	1 1/16" -12 UN	27
T HJ 16 VA	1 5/16" -12 UN	33
T HJ 20 VA	1 5/8" -12 UN	41
T HJ 24 VA	1 7/8" -12 UN	48

SW = largeur de clé

## Gamme de produits

T HJ Corps, forme T, Acier