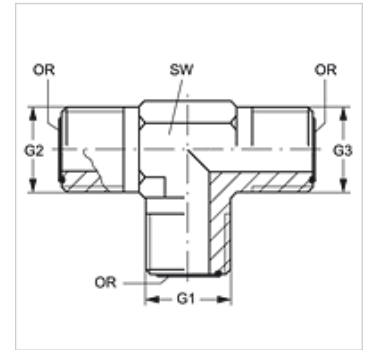


T HJOF

Corps, forme T

Caractéristiques

Raccord 1 - 3	filet extérieur ORFS
Étanchéité 1 - 3	à garniture plate avec joint torique
Construction	Fitting socket
Conception	Forme T
Matériau	Acier
Traitement de surface	revêtement galvanisé



Article

Désignation	G1 - G3	SW (mm)	OR1 - OR3
T HJOF 04	9/16" -18 UNF	14	7,65 x 1,78
T HJOF 06	11/16" -16 UN	19	9,25 x 1,78
T HJOF 08	13/16" -16 UN	19	12,42 x 1,78
T HJOF 10	1" -14 UNS	27	15,60 x 1,78
T HJOF 12	1 3/16" -12 UN	30	18,77 x 1,78
T HJOF 16	1 7/16" -12 UN	36	23,52 x 1,78
T HJOF 20	1 11/16" -12 UN	41	29,87 x 1,78
T HJOF 24	2" -12 UN	48	37,82 x 1,78
T HJOF 32	2 1/2" -12 UN	64	48,90 x 2,62

SW = largeur de clé

Gamme de produits

T HJOF VA Corps, forme T, Acier inoxydable