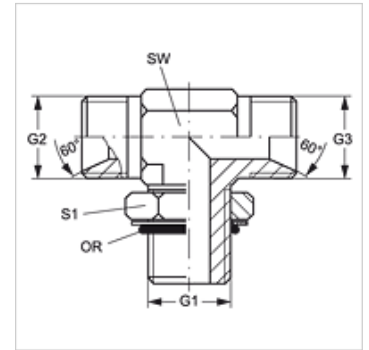


# T HMO HB

## Manchon fileté, forme T

### Caractéristiques

Raccord 1	Filetage extérieur métrique cylindrique
Étanchéité 1	Forme F
Raccord 2 + 3	filet ext. BSP cylindrique
Étanchéité 2 + 3	Cône intérieur 60°
Construction	Manchon fileté, direction réglable
Conception	Forme T
Matériau	Acier
Traitement de surface	revêtement galvanisé



### Article

Désignation	G1	G2 + G3	SW (mm)	S1	Joint torique
T HMO 12 HB 04	M 12 x 1,5	G 1/4" -19	13	18	9,3 x 2,4
T HMO 14 HB 04	M 14 x 1,5	G 1/4" -19	14	20	11,3 x 2,4
T HMO 14 HB 06	M 14 x 1,5	G 3/8" -19	19	20	11,3 x 2,4
T HMO 16 HB 06	M 16 x 1,5	G 3/8" -19	19	22	13,3 x 2,4
T HMO 18 HB 06	M 18 x 1,5	G 3/8" -19	19	24	15,3 x 2,4
T HMO 18 HB 08	M 18 x 1,5	G 1/2" -14	19	24	15,3 x 2,4
T HMO 22 HB 12	M 22 x 1,5	G 3/4" -14	27	28	19,3 x 2,4

SW, S1, S2 = largeur de clé