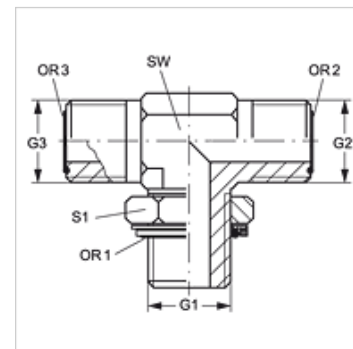


T HMOK HJOF

Manchon fileté, forme T

Caractéristiques

Raccord 1	Filetage extérieur métrique cylindrique
Étanchéité 1	Raccord fileté avec joint torique + anneau de chambre
Raccord 2 + 3	filet extérieur ORFS
Étanchéité 2 + 3	à garniture plate avec joint torique
Construction	Manchon fileté, direction réglable
Conception	Forme T
Matériau	Acier
Traitement de surface	revêtement galvanisé



Article

Désignation	G1	G2 + G3	SW (mm)	S1	OR1	OR2 + OR3
T HMOK 12 HJOF 04	M 12 x 1,5	9/16" -18 UNF	14	17	9,4 x 2,1	7,66 x 1,78
T HMOK 16 HJOF 06	M 16 x 1,5	11/16" -16 UN	19	22	13,4 x 2,1	9,25 x 1,78
T HMOK 18 HJOF 08	M 18 x 1,5	13/16" -16 UN	19	24	15,4 x 2,1	12,42 x 1,78
T HMOK 22 HJOF 10	M 22 x 1,5	1" -14 UNS	27	27	19,4 x 2,1	15,60 x 1,78
T HMOK 27 HJOF 12	M 27 x 2	1 3/16" -12 UN	30	32	23,7 x 2,8	18,77 x 1,78
T HMOK 33 HJOF 16	M 33 x 2	1 7/16" -12 UN	36	41	29,7 x 2,8	23,52 x 1,78
T HMOK 42 HJOF 20	M 42 x 2	1 11/16" -12 UN	41	50	38,7 x 2,8	29,87 x 1,78
T HMOK 48 HJOF 24	M 48 x 2	2" -12 UN	48	55	46,7 x 2,8	37,82 x 1,78

SW, S1, S2 = largeur de clé

Pièces de rechange

KAMMRING M Anneau de chambre, métrique