

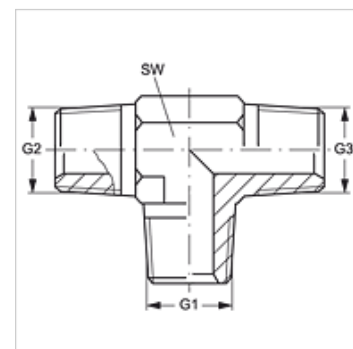
T HN

Manchon fileté, forme T

HANSA FLEX

Caractéristiques

Raccord 1 - 3	filet extérieur NPT
Étanchéité 1 - 3	étanchéité par filetage
Construction	Manchon fileté
Conception	Forme T
Matériau	Acier
Traitement de surface	revêtement galvanisé



Article

Désignation	G1 - G3	SW (mm)
T HN 02	1/8" -27 NPT	11
T HN 04	1/4" -18 NPT	14
T HN 06	3/8" -18 NPT	19
T HN 08	1/2" -14 NPT	22
T HN 12	3/4" -14 NPT	27
T HN 16	1" -11,5 NPT	41
T HN 20	1 1/4" -11,5 NPT	48

SW = largeur de clé

Gamme de produits

T HN VA Manchon fileté, forme T, Acier inoxydable