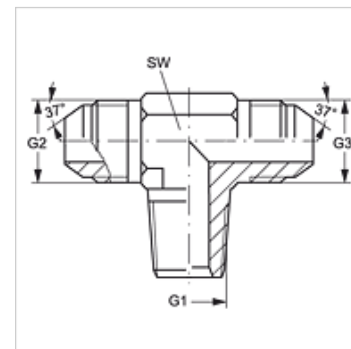


# T HN HJ VA

## Manchon fileté, forme T

### Caractéristiques

Raccord 1	filet extérieur NPT
Étanchéité 1	à étanchéité par filetage
Raccord 2 + 3	filet extérieur UN/UNF
Étanchéité 2 + 3	Cône extérieur 74°
Construction	Manchon fileté
Conception	Forme T
Matériau	Acier inoxydable



### Article

Désignation	G1	G2 + G3	SW (mm)
T HN 02 HJ 04 VA	1/8" -27 NPT	7/16" -20 UNF	11
T HN 04 HJ VA	1/4" -18 NPT	7/16" -20 UNF	14
T HN 04 HJ 06 VA	1/4" -18 NPT	9/16" -18 UNF	14
T HN 06 HJ VA	3/8" -18 NPT	9/16" -18 UNF	19
T HN 06 HJ 08 VA	3/8" -18 NPT	3/4" -16 UNF	19
T HN 08 HJ VA	1/2" -14 NPT	3/4" -16 UNF	22
T HN 12 HJ VA	3/4" -14 NPT	1 1/16" -12 UN	27

SW = largeur de clé

### Gamme de produits

T HN HJ Manchon fileté, forme T, Acier