

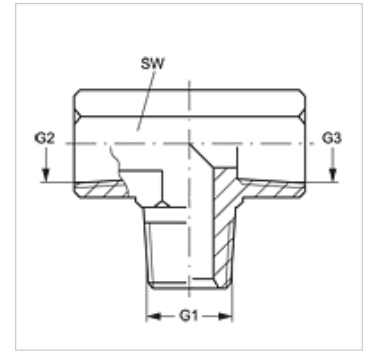
T HN IN

Manchon fileté, forme T

HANSA FLEX

Caractéristiques

Raccord 1	filet extérieur NPT
Étanchéité 1	à étanchéité par filetage
Raccord 2 + 3	filet intérieur NPT
Étanchéité 2 + 3	étanchéité par filetage
Construction	Manchon fileté
Conception	Forme T
Matériau	Acier
Traitement de surface	revêtement galvanisé



Article

Désignation	G1	G2 + G3	SW (mm)
T HN 02 IN	1/8" -27 NPT	1/8" -27 NPT	14
T HN 04 IN	1/4" -18 NPT	1/4" -18 NPT	19
T HN 06 IN	3/8" -18 NPT	3/8" -18 NPT	22
T HN 08 IN	1/2" -14 NPT	1/2" -14 NPT	27
T HN 12 IN	3/4" -14 NPT	3/4" -14 NPT	33
T HN 16 IN	1" -11,5 NPT	1" -11,5 NPT	41
T HN 20 IN	1 1/4" -11,5 NPT	1 1/4" -11,5 NPT	48

SW = largeur de clé