

# T HN VA

Manchon fileté, forme T

## Caractéristiques

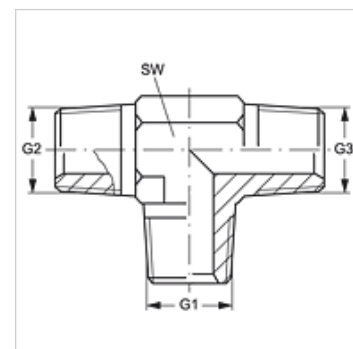
Raccord 1 - 3 filet extérieur NPT

Étanchéité 1 - 3 étanchéité par filetage

Construction Manchon fileté

Conception Forme T

Matériau Acier inoxydable



## Article

Désignation	G1 - G3	SW (mm)
T HN 08 VA	1/2" -14 NPT	22

SW = largeur de clé

## Gamme de produits

T HN Manchon fileté, forme T, Acier