

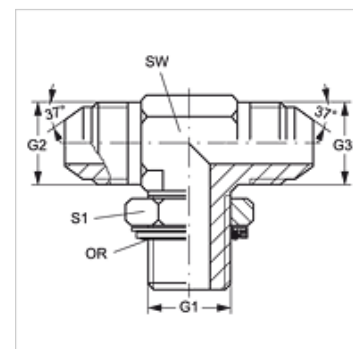
T HROK HJ VA

Manchon fileté, forme T

HANSA FLEX

Caractéristiques

Raccord 1	Filetage extérieur BSP cylindrique
Étanchéité 1	Raccord fileté avec joint torique + anneau de chambre
Raccord 2 + 3	filet extérieur UN/UNF
Étanchéité 2 + 3	Cône extérieur 74°
Construction	Manchon fileté, direction réglable
Conception	Forme T
Matériau	Acier inoxydable



Informations relatives à la commande

Joints NBR

FPM (Viton) sur demande

Article

Désignation	G1	G2 + G3	SW (mm)	S1	Joint torique
T HROK 06 HJ 08 VA	G 3/8" -19	3/4" -16 UNF	22	22	13,94 x 2,62
T HROK 02 HJ 04 VA	G 1/8" -28	7/16" -20 UNF	11	14	8,00 x 2,00
T HROK 04 HJ 06 VA	G 1/4" -19	9/16" -18 UNF	14	19	10,77 x 2,62

SW, S1, S2 = largeur de clé

Gamme de produits

T HROK HJ Manchon fileté, forme T, Acier

Pièces de rechange

KAMMRING G Anneau de chambre, en pouces