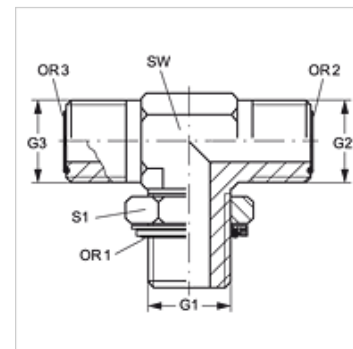


# T HROK HJOF

## Manchon fileté, forme T

### Caractéristiques

<b>Raccord 1</b>	Filetage extérieur BSP cylindrique
<b>Étanchéité 1</b>	Raccord fileté avec joint torique + anneau de chambre
<b>Raccord 2 + 3</b>	filet extérieur ORFS
<b>Étanchéité 2 + 3</b>	à garniture plate avec joint torique
<b>Construction</b>	Manchon fileté, direction réglable
<b>Conception</b>	Forme T
<b>Matériau</b>	Acier
<b>Traitement de surface</b>	revêtement galvanisé



### Article

Désignation	G1	G2 + G3	SW (mm)	S1	OR1	OR2 + OR3
<b>T HROK 02 HJOF 04</b>	G 1/8" -28	9/16" -18 UNF	14	14	8,00 x 2,00	7,65 x 1,78
<b>T HROK 04 HJOF</b>	G 1/4" -19	9/16" -18 UNF	19	19	10,77 x 2,62	7,65 x 1,78
<b>T HROK 04 HJOF 06</b>	G 1/4" -19	11/16" -16 UN	19	19	10,70 x 2,62	9,25 x 1,78
<b>T HROK 06 HJOF</b>	G 3/8" -19	11/16" -16 UN	19	22	13,94 x 2,62	9,25 x 1,78
<b>T HROK 06 HJOF 08</b>	G 3/8" -19	13/16" -16 UN	19	22	13,94 x 2,62	12,42 x 1,78
<b>T HROK 08 HJOF</b>	G 1/2" -14	13/16" -16 UN	27	27	17,86 x 2,62	12,42 x 1,78
<b>T HROK 08 HJOF 10</b>	G 1/2" -14	1" -14 UNS	27	27	17,86 x 2,62	15,60 x 1,78
<b>T HROK 12 HJOF 10</b>	G 3/4" -14	1" -14 UNS	30	36	23,47 x 2,62	15,60 x 1,78
<b>T HROK 12 HJOF</b>	G 3/4" -14	1 3/16" -12 UN	30	36	23,47 x 2,62	12,42 x 1,78
<b>T HROK 16 HJOF</b>	G 1" -11	1 7/16" -12 UN	36	41	29,75 x 3,53	23,52 x 1,78
<b>T HROK 20 HJOF</b>	G 1 1/4" -11	1 11/16" -12 UN	41	50	37,69 x 3,53	29,87 x 1,78
<b>T HROK 24 HJOF</b>	G 1 1/2" -11	2" -12 UN	50	55	44,04 x 3,53	37,82 x 1,78

SW, S1, S2 = largeur de clé

### Pièces de rechange

**KAMMRING G** Anneau de chambre, en pouces