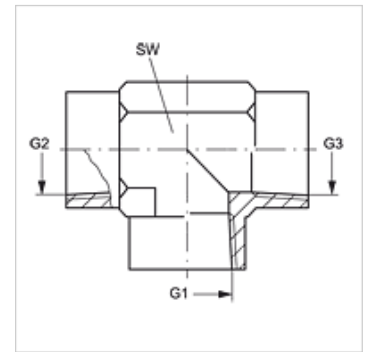


T IN

Adaptateur femelle, forme T

Caractéristiques

Raccord 1 - 3	filet intérieur NPT
Étanchéité 1 - 3	étanchéité par filetage
Construction	Adaptateur femelle
Conception	Forme T
Matériau	Acier
Traitement de surface	revêtement galvanisé



Article

Désignation	G1 - G3	SW (mm)
T IN 02	1/8" -27 NPT	14
T IN 04	1/4" -18 NPT	19
T IN 06	3/8" -18 NPT	22
T IN 08	1/2" -14 NPT	27
T IN 12	3/4" -14 NPT	33
T IN 16	1" -11,5 NPT	41
T IN 20	1 1/4" -11,5 NPT	48
T IN 24	1 1/2" -11,5 NPT	64

SW = largeur de clé

Gamme de produits

T IN VA Adaptateur femelle, forme T, Acier inoxydable