

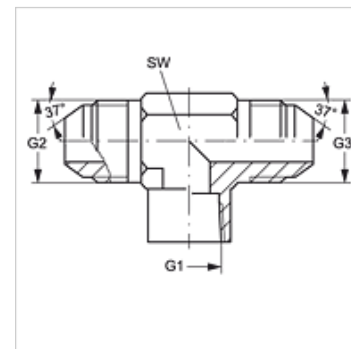
# T IN HJ

Adaptateur femelle, forme T

**HANSA FLEX**

## Caractéristiques

Raccord 1	filet intérieur NPT
Étanchéité 1	à étanchéité par filetage
Raccord 2 + 3	filet extérieur UN/UNF
Étanchéité 2 + 3	Cône extérieur 74°
Construction	Adaptateur femelle
Conception	Forme T
Matériau	Acier
Traitement de surface	revêtement galvanisé



## Article

Désignation	G1	G2 + G3	SW (mm)
T IN 02 HJ 04	1/8" -27 NPT	7/16" -20 UNF	14
T IN 02 HJ 05	1/8" -27 NPT	1/2" -20 UNF	14
T IN 04 HJ	1/4" -18 NPT	7/16" -20 UNF	19
T IN 04 HJ 05	1/4" -18 NPT	1/2" -20 UNF	19
T IN 04 HJ 06	1/4" -18 NPT	9/16" -18 UNF	19
T IN 04 HJ 08	1/4" -18 NPT	3/4" -16 UNF	19
T IN 06 HJ	3/8" -18 NPT	9/16" -18 UNF	22
T IN 06 HJ 08	3/8" -18 NPT	3/4" -16 UNF	22
T IN 08 HJ 10	1/2" -14 NPT	7/8" -14 UNF	27
T IN 08 HJ 12	1/2" -14 NPT	1 1/16" -12 UN	27
T IN 12 HJ	3/4" -14 NPT	1 1/16" -12 UN	33
T IN 16 HJ	1" -11,5 NPT	1 5/16" -12 UN	41
T IN 20 HJ	1 1/4" -11,5 NPT	1 5/8" -12 UN	48
T IN 24 HJ	1 1/2" -11,5 NPT	1 7/8" -12 UN	64

SW = largeur de clé

## Gamme de produits

T IN HJ VA Adaptateur femelle, forme T, Acier inoxydable