

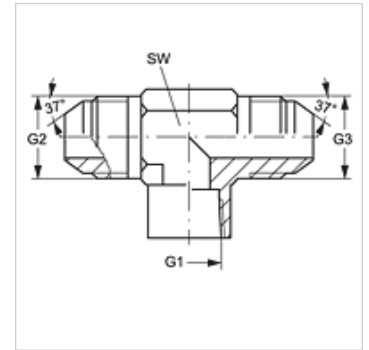
T IN HJ VA

Adaptateur femelle, forme T

HANSA FLEX

Caractéristiques

Raccord 1	filet intérieur NPT
Étanchéité 1	à étanchéité par filetage
Raccord 2 + 3	filet extérieur UN/UNF
Étanchéité 2 + 3	Cône extérieur 74°
Construction	Adaptateur femelle
Conception	Forme T
Matériau	Acier inoxydable



Article

Désignation	G1	G2 + G3	SW (mm)
T IN 02 HJ 04 VA	1/8" -27 NPT	7/16" -20 UNF	14
T IN 04 HJ VA	1/4" -18 NPT	7/16" -20 UNF	19
T IN 04 HJ 06 VA	1/4" -18 NPT	9/16" -18 UNF	19
T IN 06 HJ 08 VA	3/8" -18 NPT	3/4" -16 UNF	22

SW = largeur de clé

Gamme de produits

T IN HJ Adaptateur femelle, forme T, Acier