

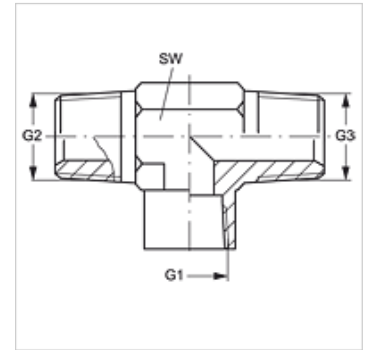
# T IN HN

Adaptateur femelle, forme T

**HANSA FLEX**

## Caractéristiques

Raccord 1	filet intérieur NPT
Étanchéité 1	à étanchéité par filetage
Raccord 2 + 3	filet extérieur NPT
Étanchéité 2 + 3	étanchéité par filetage
Construction	Manchon fileté
Conception	Forme T
Matériau	Acier
Traitement de surface	revêtement galvanisé



## Article

Désignation	G1	G2 + G3	SW (mm)
T IN 02 HN	1/8" -27 NPT	1/8" -27 NPT	14
T IN 04 HN	1/4" -18 NPT	1/4" -18 NPT	19
T IN 06 HN	3/8" -18 NPT	3/8" -18 NPT	22
T IN 08 HN	1/2" -14 NPT	1/2" -14 NPT	27
T IN 12 HN	3/4" -14 NPT	3/4" -14 NPT	33
T IN 16 HN	1" -11,5 NPT	1" -11,5 NPT	41
T IN 20 HN	1 1/4" -11,5 NPT	1 1/4" -11,5 NPT	48

SW = largeur de clé