

T IN VA

Adaptateur femelle, forme T

HANSA FLEX

Caractéristiques

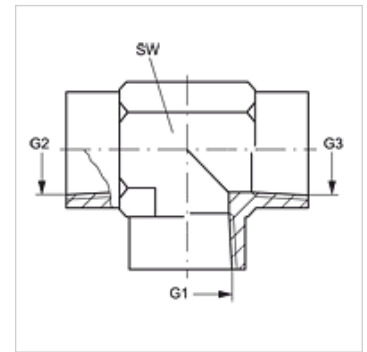
Raccord 1 - 3 filet intérieur NPT

Étanchéité 1 - 3 étanchéité par filetage

Construction Adaptateur femelle

Conception Forme T

Matériau Acier inoxydable



Article

Désignation	G1 - G3	SW (mm)
T IN 02 VA	1/8" -27 NPT	14
T IN 04 VA	1/4" -18 NPT	19
T IN 06 VA	3/8" -18 NPT	22
T IN 08 VA	1/2" -14 NPT	27
T IN 12 VA	3/4" -14 NPT	33
T IN 16 VA	1" -11,5 NPT	41

SW = largeur de clé

Gamme de produits

T IN Adaptateur femelle, forme T, Acier