

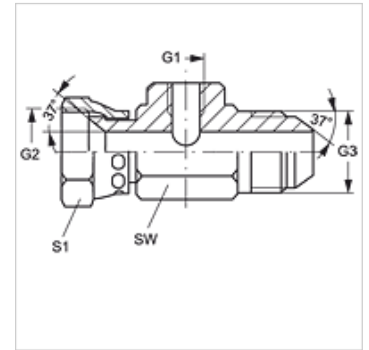
T IR AJ HJ

Adaptateur pour raccord de contrôle

HANSA FLEX

Caractéristiques

Raccord 1	filet int. BSP cylindrique
Raccord 2	filetage femelle UN/UNF
Étanchéité 2	Cône intérieur 74°
Raccord 3	Filet extérieur UN/UNF
Étanchéité 3	Cône extérieur 74°
Construction	Adaptateur pour raccord de contrôle
Conception	Forme T
Matériau	Acier
Traitement de surface	revêtement galvanisé



Article

Désignation	G1	G2 + G3	Pression de service max. (bar)	SW (mm)	S1
T 04 IR AJ 05 HJ	G 1/4" -19	1/2" -20 UNF	420	36	17
T 04 IR AJ 08 HJ	G 1/4" -19	3/4" -16 UNF	350	36	22
T 04 IR AJ 10 HJ	G 1/4" -19	7/8" -14 UNF	350	36	27
T 04 IR AJ 12 HJ	G 1/4" -19	1 1/16" -12 UN	350	41	32
T 04 IR AJ 16 HJ	G 1/4" -19	1 5/16" -12 UN	250	46	38
T 04 IR AJ 20 HJ	G 1/4" -19	1 5/8" -12 UN	250	50	50
T 04 IR AJ 24 HJ	G 1/4" -19	1 7/8" -12 UN	170	60	60