

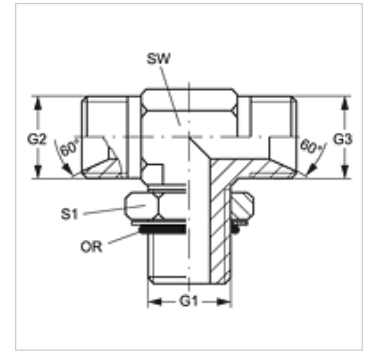
T O HB

Manchon fileté, forme T

HANSA FLEX

Caractéristiques

Raccord 1	Filetage extérieur UN/UNF
Étanchéité 1	Étanchéité par joint torique sur manchon fileté
Raccord 2 + 3	filet ext. BSP cylindrique
Étanchéité 2 + 3	Cône intérieur 60°
Construction	Manchon fileté, direction réglable
Conception	Forme T
Matériau	Acier
Traitement de surface	revêtement galvanisé



Article

Désignation	G1	G2 + G3	SW (mm)	S1	Joint torique
T O 06 HB 04	9/16" -18 UNF	G 1/4" -19	14	17	11,90 x 1,98
T O 06 HB	9/16" -18 UNF	G 3/8" -19	14	17	11,90 x 1,98
T O 08 HB	3/4" -16 UNF	G 1/2" -14	19	22	16,36 x 2,20
T O 10 HB 12	7/8" -14 UNF	G 3/4" -14	22	27	19,18 x 2,46
T O 12 HB	1 1/16" -12 UN	G 3/4" -14	27	32	23,47 x 2,95
T O 16 HB 12	1 5/16" -12 UN	G 3/4" -14	33	38	29,74 x 2,95

SW, S1, S2 = largeur de clé