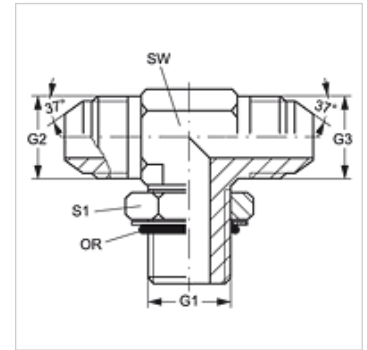


T O HJ VA

Manchon fileté, forme T

Caractéristiques

Raccord 1	Filetage extérieur UN/UNF
Étanchéité 1	Étanchéité par joint torique sur manchon fileté
Raccord 2 + 3	filet extérieur UN/UNF
Étanchéité 2 + 3	Cône extérieur 74°
Construction	Manchon fileté, direction réglable
Conception	Forme T
Matériau	Acier inoxydable



Informations relatives à la commande

Joints NBR
FPM (Viton) sur demande

Article

Désignation	G1	G2 + G3	SW (mm)	S1	Joint torique
T O 04 HJ VA	7/16" -20 UNF	7/16" -20 UNF	11	14	8,92 x 1,83
T O 06 HJ VA	9/16" -18 UNF	9/16" -18 UNF	14	17	11,90 x 1,98
T O 08 HJ VA	3/4" -16 UNF	3/4" -16 UNF	19	22	16,36 x 2,20

SW, S1, S2 = largeur de clé

Gamme de produits

T O HJ Manchon fileté, forme T, Acier