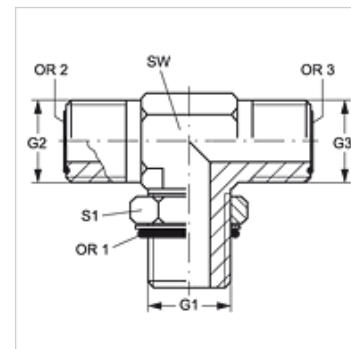


# T O HJOF

## Manchon fileté, forme T

### Caractéristiques

<b>Raccord 1</b>	Filetage extérieur UN/UNF
<b>Étanchéité 1</b>	Étanchéité par joint torique sur manchon fileté
<b>Raccord 2 + 3</b>	filet extérieur ORFS
<b>Étanchéité 2 + 3</b>	à garniture plate avec joint torique
<b>Construction</b>	Manchon fileté, direction réglable
<b>Conception</b>	Forme T
<b>Matériau</b>	Acier
<b>Traitement de surface</b>	revêtement galvanisé



### Article

Désignation	G1	G2 + G3	SW (mm)	S1	OR1	OR2 + OR3
<b>T O 04 HJOF</b>	7/16" -20 UNF	9/16" -18 UNF	14	16	8,92 x 1,83	7,65 x 1,78
<b>T O 06 HJOF</b>	9/16" -18 UNF	11/16" -16 UN	19	19	11,89 x 1,98	9,25 x 1,78
<b>T O 08 HJOF</b>	3/4" -16 UNF	13/16" -16 UN	19	24	16,36 x 2,21	12,42 x 1,78
<b>T O 10 HJOF</b>	7/8" -14 UNF	1" -14 UNS	27	27	19,18 x 2,46	15,60 x 1,78
<b>T O 12 HJOF</b>	1 1/16" -12 UN	1 3/16" -12 UN	30	36	23,47 x 2,95	18,77 x 1,78
<b>T O 16 HJOF</b>	1 5/16" -12 UN	1 7/16" -12 UN	37	41	29,74 x 2,95	23,52 x 1,78
<b>T O 20 HJOF</b>	1 5/8" -12 UN	1 11/16" -12 UN	41	48	37,47 x 3,00	29,87 x 1,78
<b>T O 24 HJOF</b>	1 7/8" -12 UN	2" -12 UN	48	54	43,69 x 3,00	37,82 x 1,78

SW, S1, S2 = largeur de clé