

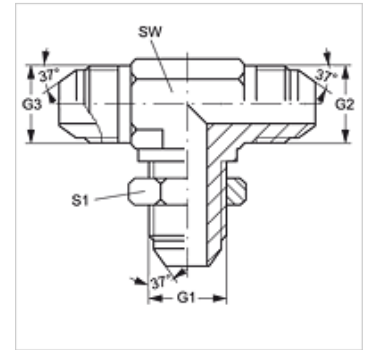
# TSV HJ

Manchon de raccord passe-cloison, forme T

**HANSA FLEX**

## Caractéristiques

Raccord 1 - 3	filet extérieur UN/UNF
Étanchéité 1 - 3	Cône extérieur 74°
Construction	Manchon de raccord passe-cloison
Conception	Forme T
Matériau	Acier
Traitement de surface	revêtement galvanisé



## Article

Désignation	G1 - G3	SW (mm)	S1
T SV 04 HJ	7/16" -20 UNF	11	17
T SV 05 HJ	1/2" -20 UNF	14	19
T SV 06 HJ	9/16" -18 UNF	14	21
T SV 08 HJ	3/4" -16 UNF	19	25
T SV 10 HJ	7/8" -14 UNF	22	29
T SV 12 HJ	1 1/16" -12 UN	27	35

SW, S1, S2 = largeur de clé

## Gamme de produits

**TSV HJ VA** Manchon de raccord passe-cloison, forme T, Acier inoxydable