

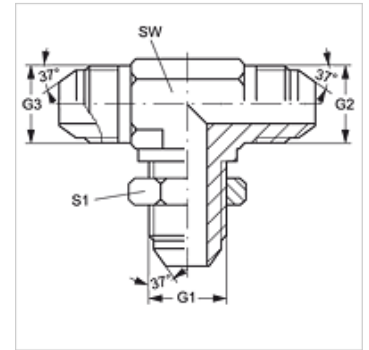
TSV HJ VA

Manchon de raccord passe-cloison, forme T

HANSA FLEX

Caractéristiques

Raccord 1 - 3	filet extérieur UN/UNF
Étanchéité 1 - 3	Cône extérieur 74°
Construction	Manchon de raccord passe-cloison
Conception	Forme T
Matériau	Acier inoxydable



Article

Désignation	G1 - G3	SW (mm)	S1
T SV 04 HJ VA	7/16" -20 UNF	11	17
T SV 06 HJ VA	9/16" -18 UNF	14	21

SW, S1, S2 = largeur de clé

Gamme de produits

TSV HJ Manchon de raccord passe-cloison, forme T, Acier