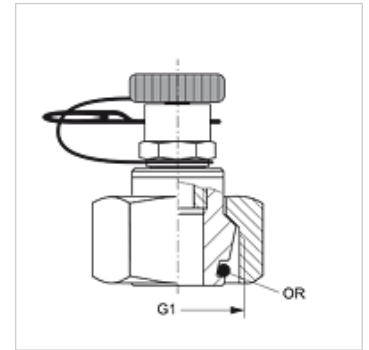


HFM KL S / HFM KS S

Raccord de mesure, série à enficher

Caractéristiques

Raccord 1	Filetage femelle métrique
Étanchéité 1	Cône extérieur 24° avec joint torique
Raccord 2	raccord embrochable pour instruments de mesure
Construction	Raccord de mesure avec tête d'étanchéité 24° (DKO)
Norme	DIN 3865
Série	légère et lourde
Fourniture	avec fiche de fermeture et goupille de fixation
Température min.	-20 °C
Température max.	100 °C
Matériau	Acier
Traitement de surface	revêtement galvanisé



Remarque

Veillez vous reporter aux caractéristiques techniques des raccords pour tubes pour de plus amples informations sur le montage, les pressions et températures de service autorisées.

Article

Désignation	Série	Ø ext. du tube (mm)	G1	Pression de service max. (bar)	Joint torique
HFM KL 06 S	L	6	M 12 x 1,5	315	4,0 x 1,5
HFM KL 08 S	L	8	M 14 x 1,5	315	6,0 x 1,5
HFM KL 10 S	L	10	M 16 x 1,5	315	7,5 x 1,5
HFM KL 12 S	L	12	M 18 x 1,5	315	9,0 x 1,5
HFM KL 15 S	L	15	M 22 x 1,5	315	12,0 x 2,0
HFM KL 18 S	L	18	M 26 x 1,5	315	15,0 x 2,0
HFM KL 22 S	L	22	M 30 x 2	160	20,0 x 2,0
HFM KL 28 S	L	28	M 36 x 2	160	26,0 x 2,0
HFM KL 35 S	L	35	M 45 x 2	160	32,0 x 2,5
HFM KL 42 S	L	42	M 52 x 2	160	38,0 x 2,5
HFM KS 06 S	S	6	M 14 x 1,5	400	6,0 x 1,5
HFM KS 08 S	S	8	M 16 x 1,5	400	7,5 x 1,5
HFM KS 10 S	S	10	M 18 x 1,5	400	9,0 x 1,5
HFM KS 12 S	S	12	M 20 x 1,5	400	9,0 x 1,5
HFM KS 14 S	S	14	M 22 x 1,5	400	12,0 x 2,0
HFM KS 16 S	S	16	M 24 x 1,5	400	12,0 x 2,0
HFM KS 20 S	S	20	M 30 x 2	400	20,0 x 2,0
HFM KS 25 S	S	25	M 36 x 2	400	26,0 x 2,0
HFM KS 30 S	S	30	M 42 x 2	400	25,3 x 2,4
HFM KS 38 S	S	38	M 52 x 2	315	38,0 x 2,5

Série : LL = très léger L = léger S = lourd

Pièces de rechange

HFM ST Accouplement à fiches de fermeture DN 2