

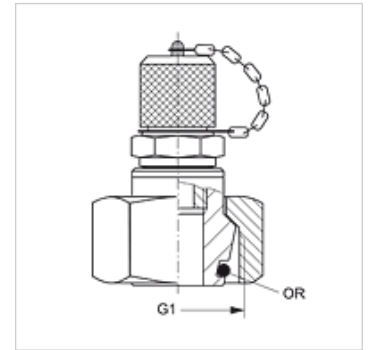
HFM KL VA / HFM KS VA

Raccord de mesure, série M16 x 2

HANSA FLEX

Caractéristiques

Raccord 1	Filetage femelle métrique
Étanchéité 1	Cône extérieur 24° avec joint torique
Raccord 2	raccord de mesure M 16 x 2
Construction	Raccord de mesure avec tête d'étanchéité 24° (DKO)
Norme	DIN 3865
Série	légère et lourde
Fourniture	avec couvercle
Température min.	-20 °C
Température max.	100 °C
Matériau	Acier inoxydable



Remarque

Veillez vous reporter aux caractéristiques techniques des raccords pour tubes pour de plus amples informations sur le montage, les pressions et températures de service autorisées.

Article

Désignation	Série	Ø ext. du tube (mm)	G1	Pression de service max. (bar)	Joint torique
HFM KL 06 VA	L	6	M 12 x 1,5	315	4,0 x 1,5
HFM KL 08 VA	L	8	M 14 x 1,5	315	6,0 x 1,5
HFM KL 10 VA	L	10	M 16 x 1,5	315	7,5 x 1,5
HFM KL 12 VA	L	12	M 18 x 1,5	315	9,0 x 1,5
HFM KL 15 VA	L	15	M 22 x 1,5	315	12,0 x 2,0
HFM KL 18 VA	L	18	M 26 x 1,5	315	15,0 x 2,0
HFM KL 22 VA	L	22	M 30 x 2	160	16,3 x 2,4
HFM KL 28 VA	L	28	M 36 x 2	160	26,0 x 2,0
HFM KL 35 VA	L	35	M 45 x 2	160	32,0 x 2,5
HFM KL 42 VA	L	42	M 52 x 2	160	38,0 x 2,5
HFM KS 06 VA	S	6	M 14 x 1,5	630	6,0 x 1,5
HFM KS 08 VA	S	8	M 16 x 1,5	630	7,5 x 1,5
HFM KS 10 VA	S	10	M 18 x 1,5	630	9,0 x 1,5
HFM KS 12 VA	S	12	M 20 x 1,5	630	9,0 x 1,5
HFM KS 14 VA	S	14	M 22 x 1,5	630	12,0 x 2,0
HFM KS 16 VA	S	16	M 24 x 1,5	400	12,0 x 2,0
HFM KS 20 VA	S	20	M 30 x 2	400	16,3 x 2,4
HFM KS 25 VA	S	25	M 36 x 2	400	26,0 x 2,0
HFM KS 30 VA	S	30	M 42 x 2	400	25,3 x 2,4
HFM KS 38 VA	S	38	M 52 x 2	315	38,0 x 2,5

Série : LL = très léger L = léger S = lourd

Gamme de produits

HFM KL / HFM KS Raccord de mesure, série M16 x 2, Acier