

HFM MK ED VA

Raccord de mesure, série M16 x 2

HANSA FLEX

Caractéristiques

Raccord 1 Filetage extérieur métrique cylindrique

Étanchéité 1 Forme E

Raccord 2 raccord de mesure M 16 x 2

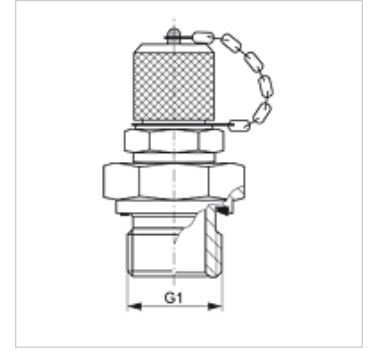
Construction Manchon fileté avec raccord de mesure

Fourniture avec couvercle

Température min. -20 °C

Température max. 100 °C

Matériau Acier inoxydable



Article

Désignation	G1	Pression de service max. (bar)
HFM MK 10-1 ED VA	M 10 x 1	630
HFM MK 12-1.5 ED VA	M 12 x 1,5	630
HFM MK 14-1.5 ED VA	M 14 x 1,5	630

Gamme de produits

HFM MK ED Raccord de mesure, série M16 x 2, Acier