

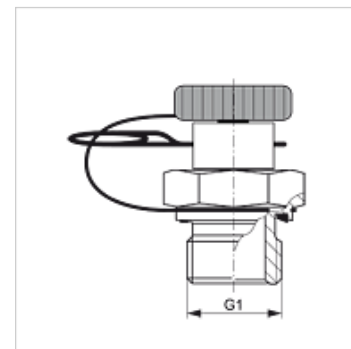
# HFM MK S ED

Raccord de mesure, série à enficher

**HANSA FLEX**

## Caractéristiques

Raccord 1	Filetage extérieur métrique cylindrique
Étanchéité 1	Forme E
Raccord 2	raccord embrochable pour instruments de mesure
Construction	Manchon fileté avec raccord de mesure
Fourniture	avec fiche de fermeture et goupille de fixation
Température min.	-20 °C
Température max.	100 °C
Matériau	Acier
Traitement de surface	revêtement galvanisé



## Article

Désignation	G1	Pression de service max. (bar)
HFM MK 12-1.5 S ED	M 12 x 1,5	400
HFM MK 14-1.5 S ED	M 14 x 1,5	400
HFM MK 16-1.5 S ED	M 16 x 1,5	400
HFM MK 18-1.5 S ED	M 18 x 1,5	400

## Pièces de rechange

HFM ST	Accouplement à fiches de fermeture DN 2
--------	-----------------------------------------