

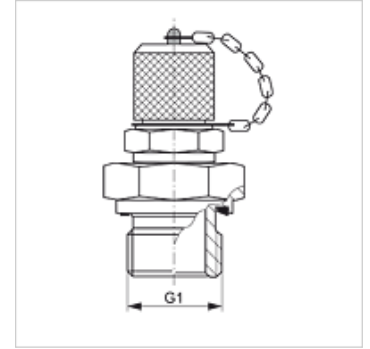
HFM MK 16 ED

Raccord de mesure, série M16 x 1,5

HANSA FLEX

Caractéristiques

Raccord 1	Filetage extérieur métrique cylindrique
Étanchéité 1	Forme E
Raccord 2	raccord de mesure M 16 x 1,5
Construction	Manchon fileté avec raccord de mesure
Fourniture	avec couvercle
Température min.	-25 °C
Température max.	100 °C
Matériau	Acier
Traitement de surface	revêtement galvanisé



Article

Désignation	G1	Pression de service max. (bar)
HFM MK 12-1.5-16 ED	M 12 x 1,5	630
HFM MK 18-1.5-16 ED	M 18 x 1,5	630
HFM MK 20-1.5-16 ED	M 20 x 1,5	630

Pièces de rechange

HFM VK	Couvercle
--------	-----------