

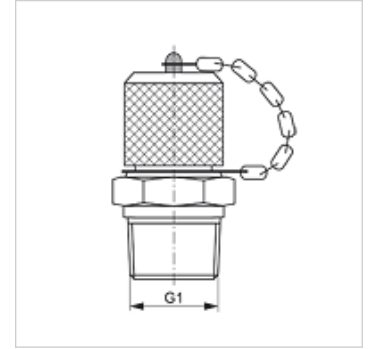
HFM MKN VA

Raccord de mesure, série M16 x 2

HANSA FLEX

Caractéristiques

Raccord 1	filet extérieur NPT
Étanchéité 1	à étanchéité par filetage
Raccord 2	raccord de mesure M 16 x 2
Construction	Manchon fileté avec raccord de mesure
Fourniture	avec couvercle
Température min.	-20 °C
Température max.	100 °C
Matériau	Acier inoxydable



Article

Désignation	G1	Pression de service max. (bar)
HFM MKN 1/8 VA	1/8" -27 NPT	400
HFM MKN 1/4 VA	1/4" -18 NPT	630
HFM MKN 3/8 VA	3/8" -18 NPT	400
HFM MKN 1/2 VA	1/2" -14 NPT	630

Gamme de produits

HFM MKN Raccord de mesure, série M16 x 2, Acier