

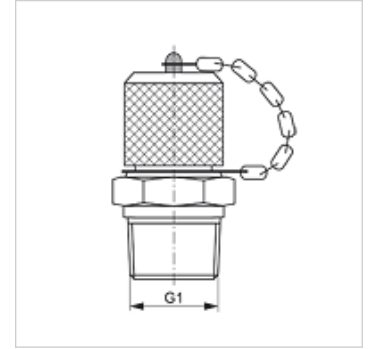
HFM MKN 16

Raccord de mesure, série M16 x 1,5

HANSA FLEX

Caractéristiques

Raccord 1	filet extérieur NPT
Étanchéité 1	à étanchéité par filetage
Raccord 2	raccord de mesure M 16 x 1,5
Construction	Manchon fileté avec raccord de mesure
Fourniture	avec couvercle
Température min.	-20 °C
Température max.	100 °C
Matériau	Acier
Traitement de surface	revêtement galvanisé



Article

Désignation	G1	Pression de service max. (bar)
HFM MKN 1/4-16	1/4" -18 NPT	630

Pièces de rechange

HFM VK	Couvercle
--------	-----------