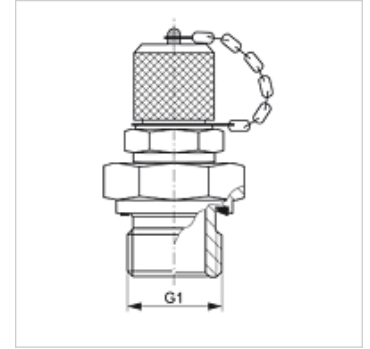


# HFM MKR ED VA

Raccord de mesure, série M16 x 2

## Caractéristiques

Raccord 1	Filetage extérieur BSP cylindrique
Étanchéité 1	Forme E
Raccord 2	raccord de mesure M 16 x 2
Construction	Manchon fileté avec raccord de mesure
Fourniture	avec couvercle
Température min.	-20 °C
Température max.	100 °C
Matériau	Acier inoxydable



## Article

Désignation	G1	Pression de service max. (bar)
HFM MKR 1/8 ED VA	G 1/8" -28	630
HFM MKR 1/4 ED VA	G 1/4" -19	630
HFM MKR 3/8 ED VA	G 3/8" -19	630
HFM MKR 1/2 ED VA	G 1/2" -14	630

## Gamme de produits

HFM MKR ED Raccord de mesure, série M16 x 2, Acier