

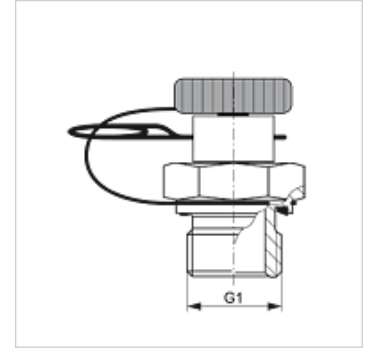
# HFM MKR S ED

Raccord de mesure, série à enficher

**HANSA FLEX**

## Caractéristiques

<b>Raccord 1</b>	Filetage extérieur BSP cylindrique
<b>Étanchéité 1</b>	Forme E
<b>Raccord 2</b>	raccord embrochable pour instruments de mesure
<b>Construction</b>	Manchon fileté avec raccord de mesure
<b>Fourniture</b>	avec fiche de fermeture et goupille de fixation
<b>Température min.</b>	-25 °C
<b>Température max.</b>	100 °C
<b>Matériau</b>	Acier
<b>Traitement de surface</b>	revêtement galvanisé



## Article

Désignation	G1	Pression de service max. (bar)
HFM MKR 3/8 S ED	G 3/8" -19	400

## Pièces de rechange

HFM ST	Accouplement à fiches de fermeture DN 2
--------	---