

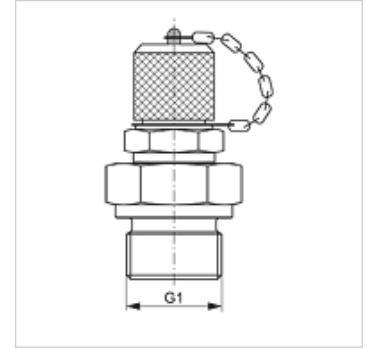
HFM MKR 12

Raccord de mesure, série S12,65 x 1,5

HANSA FLEX

Caractéristiques

Raccord 1	Filetage extérieur BSP cylindrique
Étanchéité 1	Forme B
Raccord 2	raccord de mesure S 12,65 x 1,5
Construction	Manchon fileté avec raccord de mesure
Fourniture	avec couvercle
Température min.	-25 °C
Température max.	100 °C
Matériau	Acier
Traitement de surface	revêtement galvanisé



Article

Désignation	G1	Pression de service max. (bar)
HFM MKR 1/8-12	G 1/8" -28	400
HFM MKR 1/4-12	G 1/4" -19	630

Pièces de rechange

HFM VK	Couvercle
--------	-----------