

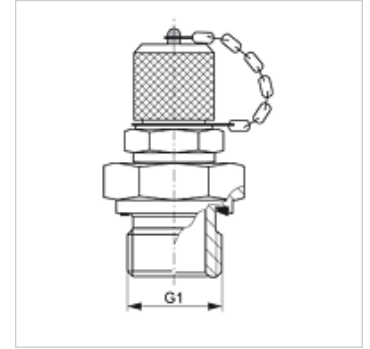
# HFM MKR 16 ED

Raccord de mesure, série M16 x 1,5

**HANSA FLEX**

## Caractéristiques

Raccord 1	Filetage extérieur BSP cylindrique
Étanchéité 1	Forme E
Raccord 2	raccord de mesure M 16 x 1,5
Construction	Manchon fileté avec raccord de mesure
Fourniture	avec couvercle
Température min.	-20 °C
Température max.	100 °C
Matériau	Acier
Traitement de surface	revêtement galvanisé



## Article

Désignation	G1	Pression de service max. (bar)
HFM MKR 1/4-16 ED	G 1/4" -19	630
HFM MKR 3/8-16 ED	G 3/8" -19	630
HFM MKR 1/2-16 ED	G 1/2" -14	630

## Pièces de rechange

HFM VK	Couvercle
--------	-----------