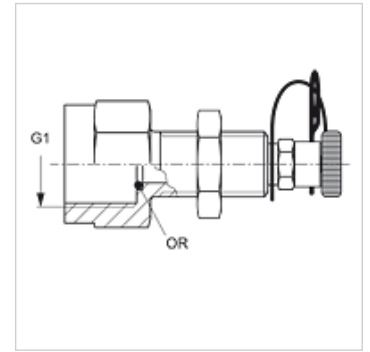


HFM MMA S

Raccord de manomètre

Caractéristiques

Raccord 1	filet int. BSP cylindrique
Étanchéité 1	à étanchéité par joint torique
Raccord 2	raccord embrochable pour instruments de mesure
Construction	Adaptateur femelle avec raccord de mesure
Ajout de construction	pour fixation sur paroi de cloison
Fourniture	avec contre-écrou et joint torique
Température min.	-20 °C
Température max.	100 °C
Matériau	Acier
Traitement de surface	revêtement galvanisé



Article

Désignation	G1	Pression de service max. (bar)	Joint torique
HFM MMA 1/4 S	G 1/4" -19	400	5,0 x 1,5
HFM MMA 1/2 S	G 1/2" -14	400	9,0 x 1,8

Gamme de produits

HFM MMA S VA Raccord de manomètre, Acier inoxydable

Pièces de rechange

HFM ST Accouplement à fiches de fermeture DN 2