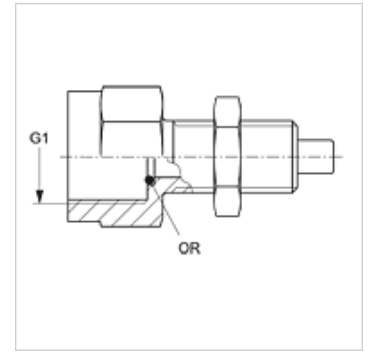


HFM MMA VA

Raccord de manomètre

Caractéristiques

| | |
|-----------------------|---|
| Raccord 1 | filet int. BSP cylindrique |
| Étanchéité 1 | à étanchéité par joint torique |
| Raccord 2 | raccord de mesure M 16 x 2 |
| Construction | Adaptateur femelle avec raccord de mesure |
| Ajout de construction | pour fixation sur paroi de cloison |
| Fourniture | avec contre-écrou et joint torique |
| Température min. | -20 °C |
| Température max. | 100 °C |
| Matériau | Acier inoxydable |



Article

| Désignation | G1 | Pression de service max. (bar) | Joint torique |
|----------------|------------|-----------------------------------|---------------|
| HFM MMA 1/4 VA | G 1/4" -19 | 630 | 5,0 x 1,5 |
| HFM MMA 1/2 VA | G 1/2" -14 | 630 | 9,0 x 1,8 |

Gamme de produits

HFM MMA Raccord de mesure, série M16 x 2, Acier