

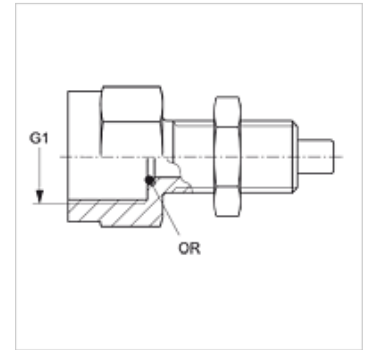
# HFM MMA 16

Raccord de mesure, série M16 x 1,5

**HANSA FLEX**

## Caractéristiques

<b>Raccord 1</b>	filet int. BSP cylindrique
<b>Étanchéité 1</b>	à étanchéité par joint torique
<b>Raccord 2</b>	raccord de mesure M 16 x 1,5
<b>Construction</b>	Adaptateur femelle avec raccord de mesure
<b>Ajout de construction</b>	pour fixation sur paroi de cloison
<b>Fourniture</b>	avec contre-écrou et joint torique
<b>Température min.</b>	-20 °C
<b>Température max.</b>	100 °C
<b>Matériau</b>	Acier
<b>Traitement de surface</b>	revêtement galvanisé



## Article

Désignation	G1	Pression de service max. (bar)	Joint torique
HFM MMA 1/4-16	G 1/4" -19	630	5,0 x 1,5
HFM MMA 1/2-16	G 1/2" -14	630	9,0 x 1,8