

# HFM MMD VA

Raccord de mesure, série M16 x 2

**HANSA FLEX**

## Caractéristiques

**Raccord 1** filet int. BSP cylindrique

**Étanchéité 1** à étanchéité par joint torique

**Raccord 2** filetage femelle métrique M 16 x 2

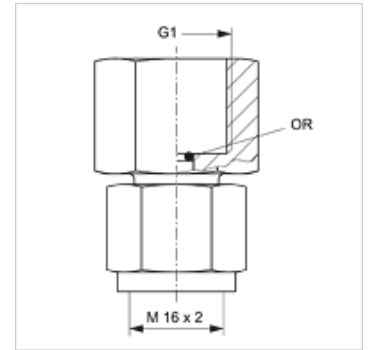
**Construction** Raccord direct de manomètre

**Fourniture** avec joint torique

**Température min.** -20 °C

**Température max.** 100 °C

**Matériau** Acier inoxydable



## Article

Désignation	G1	Pression de service max. (bar)	Joint torique
HFM MMD 1/4 VA	G 1/4" -19	630	5,0 x 1,5
HFM MMD 1/2 VA	G 1/2" -14	630	9,0 x 1,8

## Gamme de produits

HFM MMD Raccord de mesure, série M16 x 2, Acier